

# Flex-Lichtleitersystem, SMD-LEDs

# Flex Light Guide System, SMD LEDs

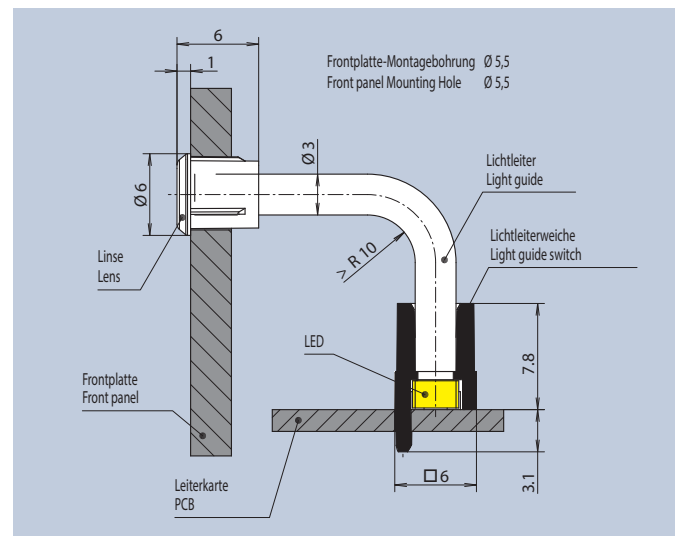
Allgemeine Hinweise und Technische Daten	General Remarks and Technical Data
Allgemeine Hinweise: siehe Seite 69	General Remarks: see page 69
Technische Daten LEDs: siehe Seite 67	Technical Data LEDs: see page 67
Gehäuse-Werkstoff: PC schwarz UL94	Housing Material: PC black UL94
LL-Werkstoff: PUR	LL-Material: PUR
Linsen-Werkstoff: PC glasklar UL94 / für 1216.1013 PMMA UL94	Lens-Material: PC clear UL94 / for 1216.1013 PMMA UL94
Umgebungstemperatur: -40°C ... +85°C	Ambient Temperature: -40°C ... +85°C
ESD-Schutz: <12kV	ESD-Protection: <12kV

Die Gehäuse für die Lichtleiter werden über zwei Einpresszapfen in der Leiterkarte gehalten. Die Verwendung der Lichtleiter erfolgt in Verbindung mit SMD TOPLEDs. Gehäuse, Lichtleiter und Linsen werden unmontiert geliefert. Kundenspezifische Längen ab 55mm verfügbar.

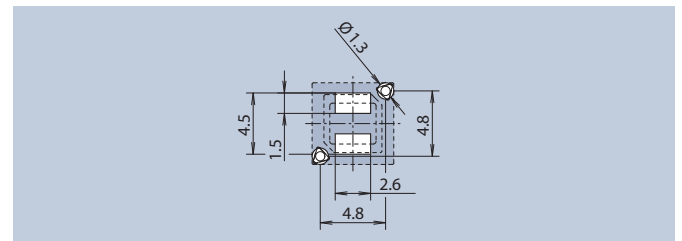
The housings for the light guides are fixed on the PCB by two press-in lugs. These light guides have to be powered by SMD TOPLEDs. Housings, light guides and lenses will be delivered not assembled. Custom lengths are available from 55mm.



Farbe · Color	Faser Fibre	Länge Length	Empfohlene LEDs Recommended LEDs	Art.-Nr.
white	Ø3mm	150	L1-L12	1216.1011
red	Ø3mm	150	L1-L12	1216.1012
transparent	Ø3mm	150	L1-L12	<b>1216.1013</b>
grey	Ø3mm	150	L1-L12	1216.1014
yellow	Ø3mm	150	L1-L12	1216.1017
green	Ø3mm	150	L1-L12	1216.1018



Einbaubeispiel 1216.1013 · Mounting Example 1216.1013



Layoutvorschlag · Layout Suggestion  
maximale LED-Höhe 2,1mm · max. LED height 2.1mm